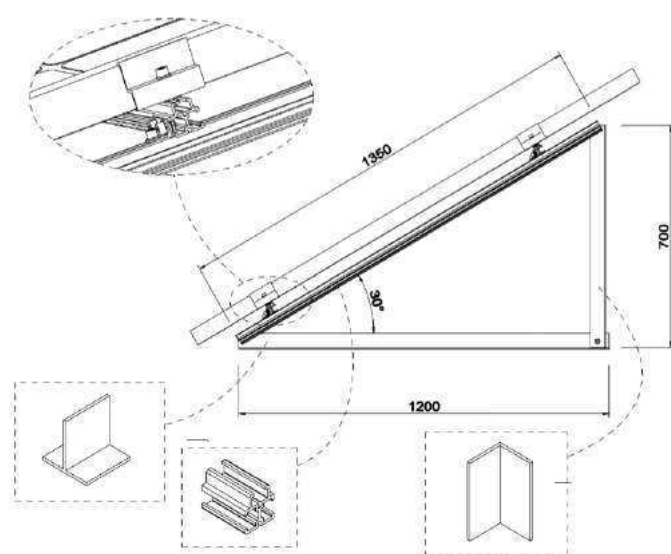
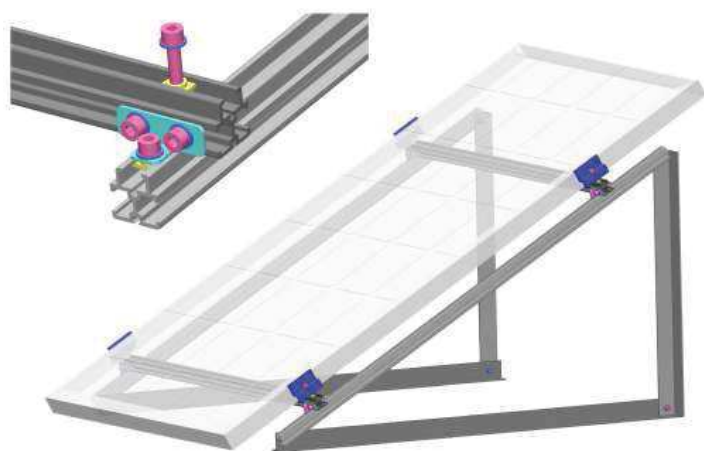


PROFILI MODULARI PER TELAI, FOTOVOLTAICO E PROGETTI PERSONALIZZATI

Una gamma completa di profili per tutte
le soluzioni di installazione



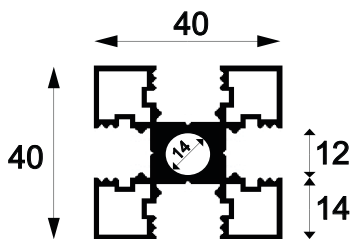
PROFILI MODULARI PER TELAI, FOTOVOLTAICO E PROGETTI PERSONALIZZATI

I dati tecnici riportati sul presente catalogo sono indicativi e non impegnativi. La CO.ME.F. I. Metalli srl si riserva la facoltà di apportare in qualsiasi momento cambiamenti atti a migliorare il prodotto

PROFILO cod. 7030

Peso: 1188 gr/m

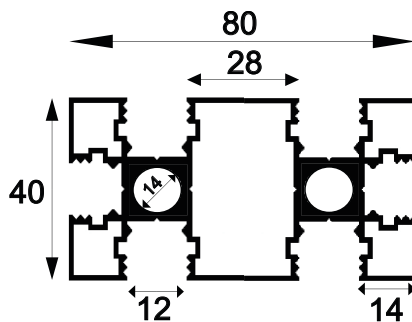
Materiale: alluminio AW6060 T5



PROFILO cod. 7031

Peso: 1966 gr/m

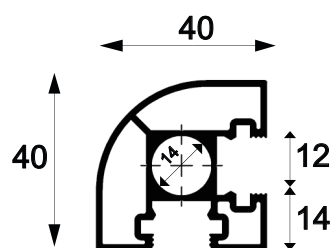
Materiale: alluminio AW6060 T5



PROFILO cod. 7033

Peso: 1055 gr/m

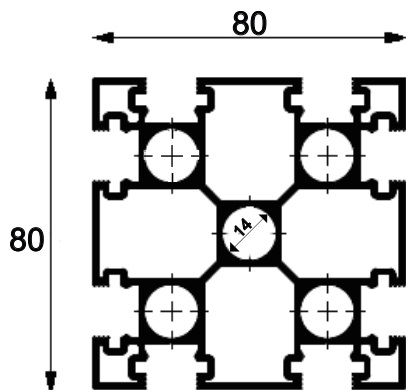
Materiale: alluminio AW6060 T5
(Prodotto disponibile su richiesta e lotto minimo)



PROFILO cod. 7035

Peso: 3660 gr/m

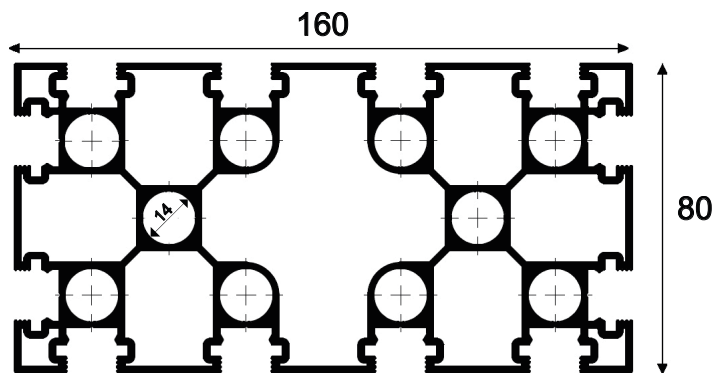
Materiale: alluminio AW6060 T5



PROFILO cod. 7036

Peso: 6237 gr/m

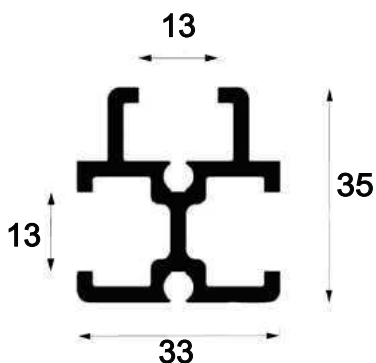
Materiale: alluminio AW6060 T5
(Prodotto disponibile su richiesta e lotto minimo)



PROFILO cod. MAOCE0635

Peso: 870 gr/m

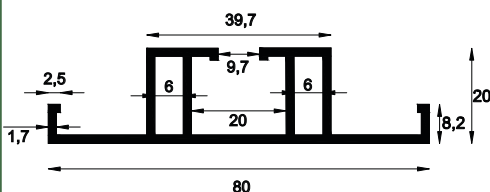
Materiale: alluminio AW6060 T5



PROFILO cod. MA24379

Peso: 865 gr/m

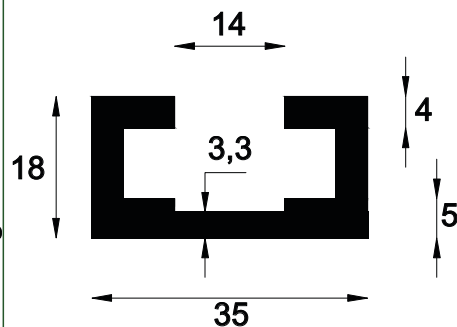
Materiale: alluminio AW6060 T5
(Prodotto disponibile su richiesta e lotto minimo)



PROFILO cod. 6004

Peso: 797 gr/m

Materiale: alluminio AW6060 T5



PROFILI MODULARI PER TELAI, FOTOVOLTAICO E PROGETTI PERSONALIZZATI

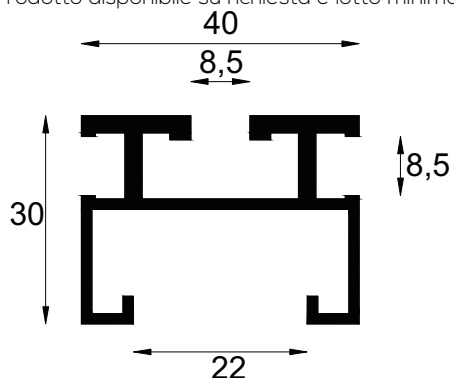
I dati tecnici riportati sul presente catalogo sono indicativi e non impegnativi. La CO.ME.F. I. Metalli srl si riserva la facoltà di apportare in qualsiasi momento cambiamenti atti a migliorare il prodotto

PROFILO cod. MA09582

Peso: 801 gr/m

Materiale: alluminio AW6060 T5

(Prodotto disponibile su richiesta e lotto minimo)

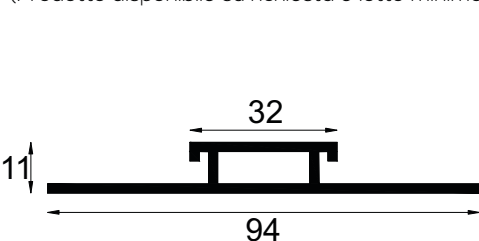


PROFILO cod. MA19582

Peso: 912 gr/m

Materiale: alluminio AW6060 T5

(Prodotto disponibile su richiesta e lotto minimo)

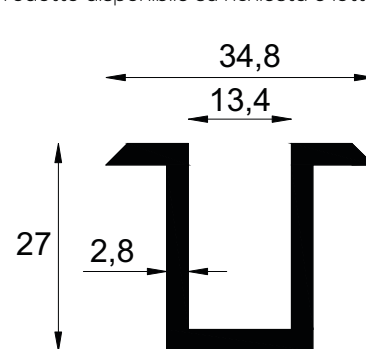


PROFILO cod. MA34392

Peso: 613.5 gr/m

Materiale: alluminio AW6060 T5

(Prodotto disponibile su richiesta e lotto minimo)

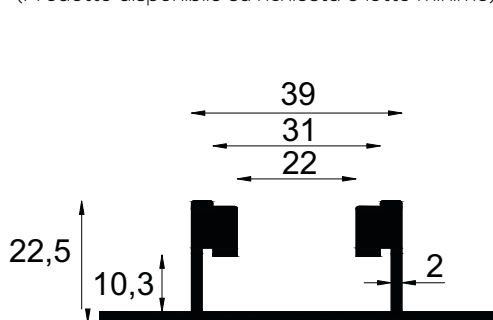


PROFILO cod. MA44392

Peso: 877.3 gr/m

Materiale: alluminio AW6060 T5

(Prodotto disponibile su richiesta e lotto minimo)

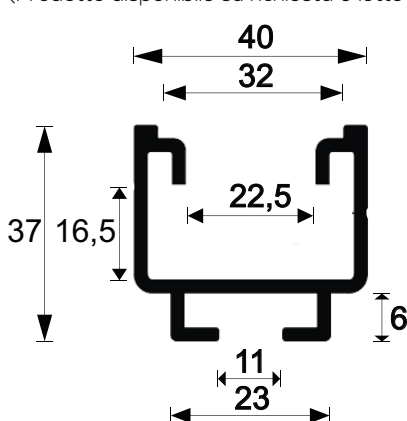


PROFILO cod. MA54392

Peso: 833 gr/m

Materiale: alluminio AW6060 T5

(Prodotto disponibile su richiesta e lotto minimo)

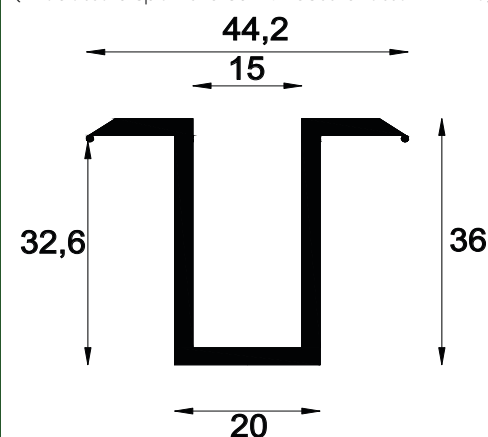


PROFILO cod. MA29582

Peso: 745 gr/m

Materiale: alluminio AW6060 T5

(Prodotto disponibile su richiesta e lotto minimo)

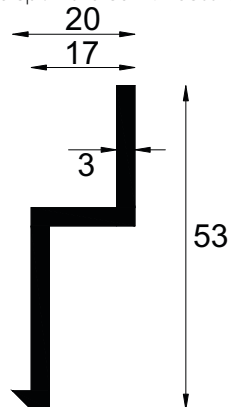


PROFILO cod. MA60472

Peso: 607.5 gr/m

Materiale: alluminio AW6060 T5

(Prodotto disponibile su richiesta e lotto minimo)



ACCESSORI PER TELAI



ACMA1101



ACMA1102



ACMA1103



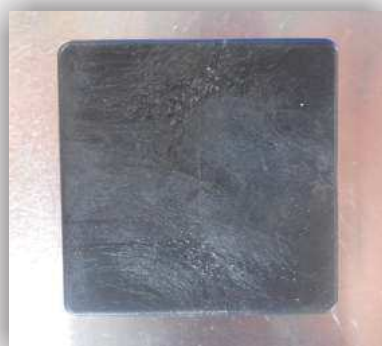
ACMA1104



ACMA1190



ACMA1191



ACMA1130



ACMA1161



ACMA1192

Legenda articoli

ACMA1101	bussola fermavite diam. 14
ACMA1102	vite a brugola M8
ACMA1103	piastrina eccentrica M8
ACMA1104	piastrina esagonale M8
ACMA1190	squadretta calettata + grani
ACMA1191	squadretta frontale + grani
ACMA1130	tappo in plastica x cod. 7030
ACMA1161	pedino regolabile
ACMA1192	squadretta multifunzione + viti